

Notice de conversion du gaz naturel au propane

Chaudière spéciale
gaz



Cet assemblage de conversion ainsi que les notices correspondantes servent à convertir les chaudières spéciales au gaz, modèle GA124, du gaz naturel au propane.

Conditions requises

GA124-17 70 MBtu/hr	GA124-23 94 MBtu/hr	GA124-30 123 MBtu/hr
------------------------	------------------------	-------------------------

AVERTISSEMENT !

Cet assemblage de conversion doit être installé exclusivement par un prestataire de service qualifié en accord avec les consignes du fabricant et conformément aux directives et prescriptions des autorités de contrôle compétentes. Le non respect des consignes indiquées dans les notices peut provoquer un incendie, une explosion ou l'échappement de monoxyde de carbone, risquant ainsi d'endommager le matériel, de blesser les personnes présentes voire de causer la mort. La société prestataire de service qui réalise les travaux prend la responsabilité de convertir l'installation de manière conforme, au moyen de cet assemblage de conversion.

ATTENTION !

Avant de convertir l'installation de chauffage à une autre catégorie de gaz, la conduite d'arrivée du gaz doit d'abord être bloquée, puis l'installation coupée de l'alimentation électrique.

Consigne : veuillez conserver cette notice dans un lieu sûr pour toute utilisation ultérieure.

Logano GA124 type ventouse

Pour le professionnel

Lire attentivement avant
conversion SVP

1	Sécurité	3
1.1	Utilisation conforme.	3
1.2	Signification des remarques.	3
1.3	Respect des consignes	3
2	Pièces fournies	3
3	Conversion au propane	4
4	Consignes de mise en marche.	9
4.1	Mettre la chaudière en ordre de marche	10
4.2	Clôturer les opérations de mise en service	11

1 Sécurité


Veillez respecter ces consignes pour votre propre sécurité.


1.1 Utilisation conforme


Cet assemblage sert à convertir les chaudières spéciales au gaz GA124 du gaz naturel au propane.

1.2 Signification des remarques


Symboles de signalement de danger et remarques destinées à l'utilisateur.


 AVERTISSEMENT !	<p>DANGER DE MORT</p> <p>Caractérise un danger pouvant provenir d'un produit et susceptible de provoquer des accidents graves ou d'entraîner la mort si les mesures préventives sont insuffisantes.</p>
--	--

 AVERTISSEMENT !	<p>DANGER DE MORT</p> <p>par électrocution.</p>
--	--

	<p>CONSEIL D'UTILISATION</p> <p>Conseils destinés à l'utilisateur lui permettant d'optimiser l'utilisation et le réglage des appareils, ainsi que toute autre information utile.</p>
---	---

1.3 Respect des consignes

 AVERTISSEMENT !	<p>DANGER DE MORT</p> <p>dû à l'explosion de gaz inflammables.</p> <ul style="list-style-type: none"> ● N'effectuez les travaux sur les pièces conductrices de gaz que si vous êtes un professionnel agréé.
--	---

 AVERTISSEMENT !	<p>DANGER DE MORT</p> <p>par électrocution.</p> <ul style="list-style-type: none"> ● Avant de commencer les travaux quels qu'ils soient sur l'installation de chauffage, mettez celle-ci hors tension, par ex. en coupant l'interrupteur d'arrêt d'urgence situé devant la chaufferie. ● Il ne suffit pas d'arrêter l'appareil de régulation.
--	--

2 Pièces fournies

1. Assemblage de conversion Honeywell électrovanne gaz # 393 691, composé des éléments suivants :
 - vis de protection noire
 - vis de réglage de pression
 - ressort rouge
 - plaquette jaune pour bloc gaz
2. Injecteur d'allumage BBR 12
3. Injecteurs principaux et joints
4. Plaque signalétique (à remplir et fixer sur l'appareil)
5. Documentation technique

3 Conversion au propane

Pour votre sécurité, à lire attentivement avant d'effectuer la conversion.



AVERTISSEMENT !

DANGER DE MORT

dû au non respect des consignes de conversion jointes.

- Si vous souhaitez convertir la chaudière pour le fonctionnement au propane, il faut d'abord effectuer la conversion du gaz naturel au propane à l'aide de la notice de conversion jointe.

Pour convertir la chaudière au propane, les consignes suivantes doivent être respectées :

1. Si la chaudière était en marche, fermer le robinet principal du gaz. Sinon, continuer avec l'étape 3.
2. Couper l'installation de l'alimentation électrique et régler le thermostat d'ambiance sur la valeur minimale.
3. Dévisser les vis de sécurité à gauche et à droite des parois latérales, soulever la paroi avant de la chaudière et la retirer vers l'avant.

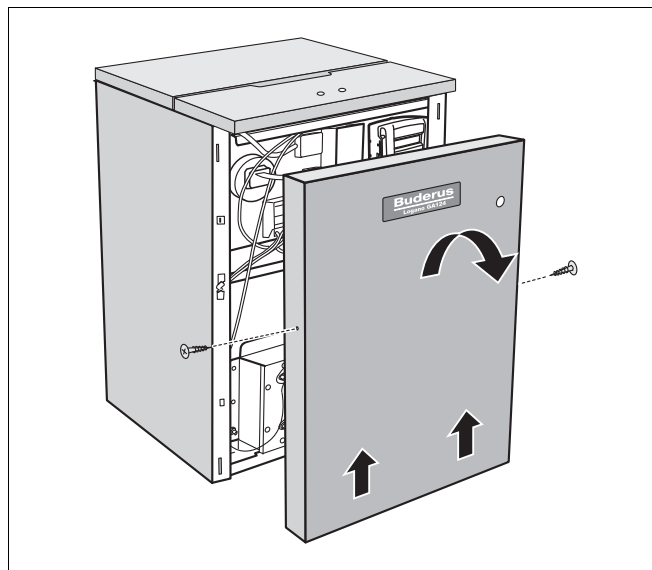


Fig. 1 Retirer la paroi avant de la chaudière

4. Tourner le bouton de mise en marche du bloc gaz sur « OFF » dans le sens des aiguilles d'une montre. Ne pas forcer.



AVERTISSEMENT !

DANGER DE MORT

dû à l'explosion de gaz inflammables.

- Attendre cinq (5) minutes jusqu'à ce que toutes les effluves restantes de gaz soient dissipées. Vérifier la présence éventuelle d'odeur de gaz, également au ras du sol.

En cas d'odeur de gaz : STOP ! Suivre les indications du point « B » des consignes de sécurité, page 9. Si aucune odeur de gaz n'a été constatée, poursuivre avec l'étape suivante.

Remplacement des injecteurs principaux

5. Détacher la conduite de gaz d'allumage du bloc gaz.
6. Détacher le câble d'allumage du coffret de contrôle de combustion.

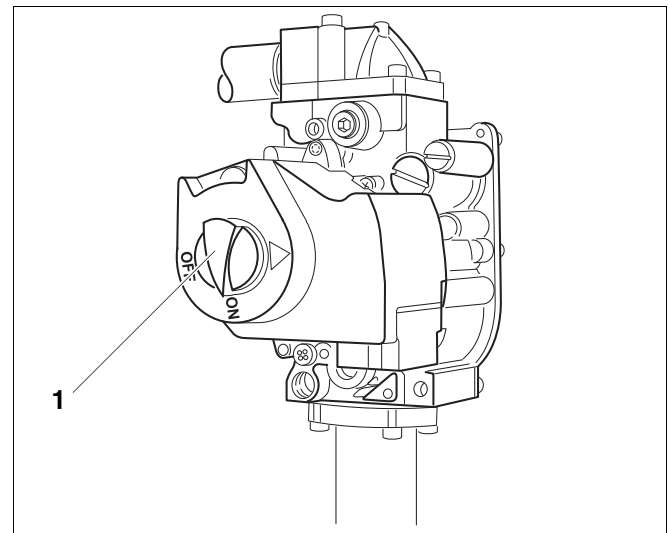


Fig. 2 Bloc gaz

- 1 Bouton de mise en marche (sur « ON »)

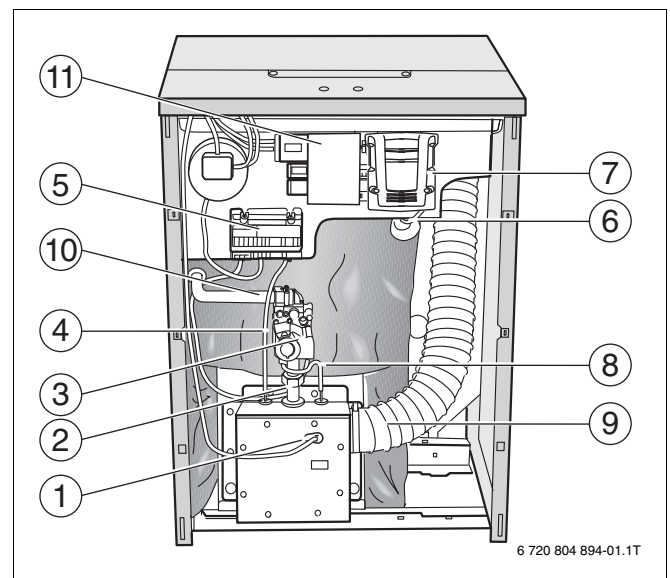


Fig. 3 Vue de face

- 1 Dispositif de sécurité contre la sortie de flamme (taille de chaudière 17)
- 2 Conduite de raccordement du gaz
- 3 Bloc gaz
- 4 Câble d'allumage
- 5 Coffret de contrôle de combustion
- 6 Fil d'attache pour conduite d'arrivée de gaz
- 7 Coffret de contrôle du brûleur
- 8 Tuyau de gaz du brûleur d'allumage
- 9 Tuyau d'arrivée d'air
- 10 Conduite de l'arrivée du gaz
- 11 Fusible

7. Retirer la vis de protection pour le réglage de la pression aux injecteurs sur le bloc gaz.
8. Retirer la vis de réglage de pression aux injecteurs.
9. Retirer le ressort inox en spirale.
10. Installer le ressort rouge du assemblage de conversion LP Honeywell sur le bloc gaz.
11. Insérer la nouvelle vis de réglage de pression du assemblage de conversion LP Honeywell jusqu'à ce qu'elle soit alignée avec le bord supérieur du réglage de pression.
Puis la tourner de six (6) rotations dans le sens des aiguilles d'une montre. Ceci correspond à un pré-réglage de la pression à env. 10,0 in. W.C. Ce réglage doit être contrôlé à l'aide d'un manomètre une fois la conversion terminée.
12. Monter la nouvelle vis de protection noire du assemblage de conversion LP Honeywell.
13. Nettoyer le caisson du bloc gaz (→ fig. 4) et placer la plaquette jaune (→ fig. 4) du assemblage LP Honeywell de manière bien visible sur le bloc gaz.
14. Attacher la conduite d'alimentation du gaz (→ fig. 3, page 5) avec du fil de fer ou une ficelle (→ fig. 3, page 5) (fixer).
15. Desserrer le raccord-union entre le bloc gaz et le caisson du brûleur. Conserver le joint du tuyau de raccordement du gaz dans un lieu sûr.

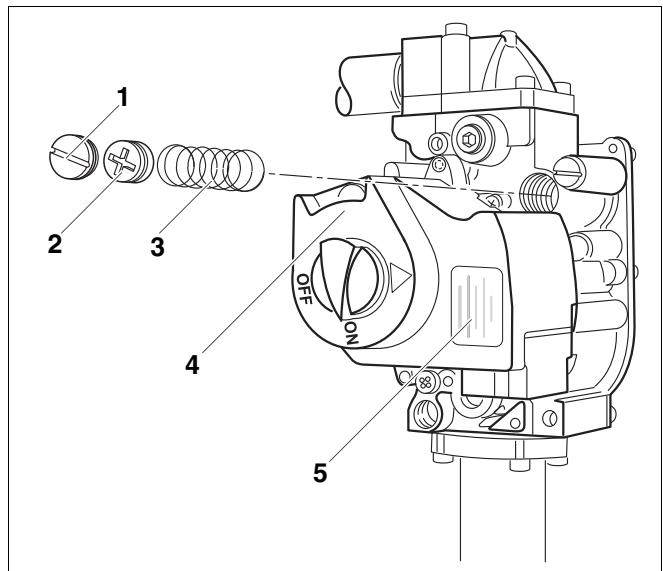



Fig. 4 Bloc gaz

- 1 Vis de protection
- 2 Vis de réglage de la pression à l'injecteur
- 3 Ressort spirale inox
- 4 Bloc gaz
- 5 Plaquette jaune

 ATTENTION !	<p>DANGER DE MORT dû à un câble mal raccordé.</p> <ul style="list-style-type: none"> ● Pour les travaux d'entretien, marquez tous les câbles de raccordement avant de les retirer.
--	--

16. Marquer les conduites de raccordement du dispositif de sécurité contre la sortie de flamme et les séparer du dispositif.
17. Desserrer les vis du couvercle du caisson du brûleur et retirer celui-ci.
18. Desserrer les écrous de fixation et retirer le brûleur avec le caisson.
19. Desserrer le tuyau d'arrivée d'air (→ fig. 3, page 5) et le détacher du caisson du brûleur.

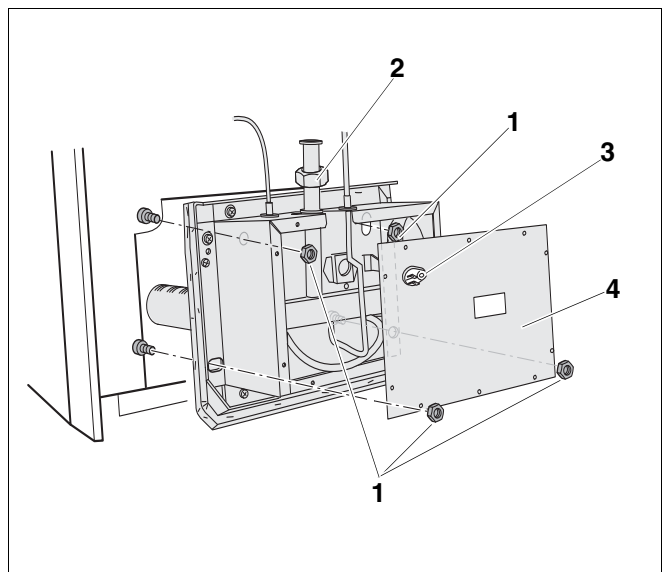


Fig. 5 Brûleur gaz

- 1 Écrous de fixation
- 2 Raccord-union
- 3 Dispositif de sécurité contre la sortie de flamme (tailles de chaudière 23 et 30)
- 4 Couvercle du caisson de brûleur

20. Pivoter le brûleur à 180° et dévisser la tôle inférieure du caisson.
21. Monter les nouveaux injecteurs principaux et les joints en cuivre. Vérifier à l'aide du → tabl. 1 que les injecteurs mis en place sont adaptés au fonctionnement de la chaudière.

Tailles d'injecteurs pour le propane			
Modèle	GA124-17	GA124-23	GA124-30
Taille du gicleur	175	160	160
Nombre	2	3	4

Tabl. 1 Tailles d'injecteurs



CONSEIL D'UTILISATION

Ces tailles d'injecteurs sont exclusivement valables pour les installations à des altitudes entre 0-8500 pieds au-dessus du niveau de la mer. Pour les installations placées à une altitude entre 8501-12000 pieds, veuillez respecter la documentation technique jointe « Notice de conversion pour altitudes élevées ».

22. Revisser la tôle inférieure du caisson.

Remplacement de l'injecteur d'allumage

23. Dévisser la conduite d'allumage de l'unité du brûleur d'allumage.
24. Retirer l'injecteur d'allumage.
25. Insérer le nouvel injecteur BBR 12 dans l'unité d'allumage.
26. Revisser la conduite de gaz d'allumage à l'unité du brûleur d'allumage.
27. Vérifier si l'unité du brûleur d'allumage est montée correctement par rapport au brûleur principal.
28. Remonter le brûleur dans la chaudière dans l'ordre inverse du démontage. Serrer les écrous de fixation à fond.
Veiller à ce que le bord avant du couvercle du caisson (→ fig. 8, page 8) soit inséré correctement dans les manchons d'étanchéité (→ fig. 8, page 8).

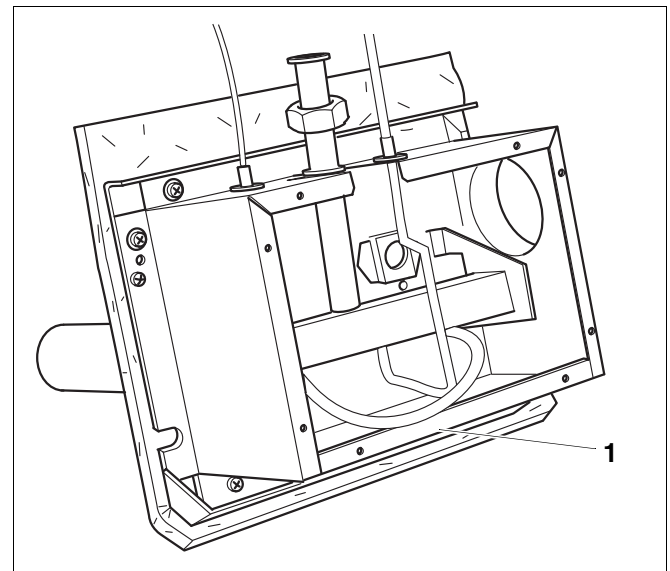


Fig. 6 Démontez le brûleur

- 1 Tôle inférieure du caisson du brûleur

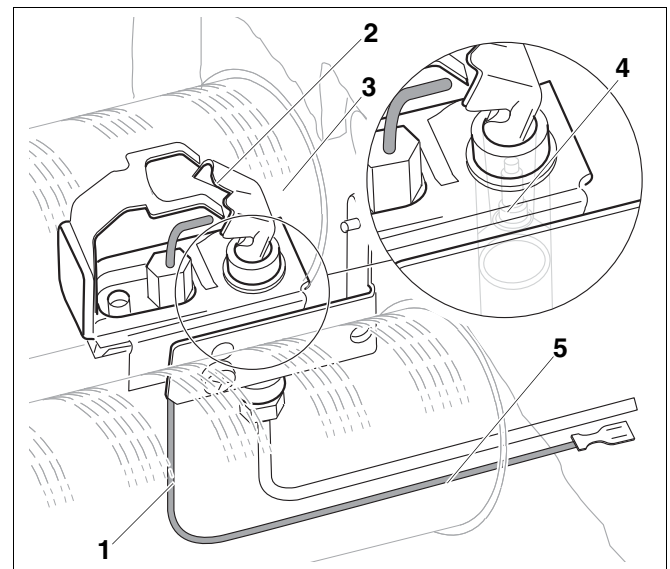


Fig. 7 Unité du brûleur d'allumage

- 1 Câble d'allumage
2 Unité du brûleur d'allumage
3 Brûleur principal
4 Injecteur d'allumage
5 Tuyau de gaz du brûleur d'allumage

29. Resserer le raccord-union (→ fig. 5, page 6) entre le bloc gaz et le caisson. Veiller à ce que le joint démonté à l'étape 15 soit réinséré dans le tuyau de raccordement.
30. Remettre les conduites de raccordement du dispositif de sécurité contre la sortie de flamme en place.
31. Retirer le fil de fer ou la ficelle qui avait permis de fixer la conduite d'alimentation du gaz à l'étape 14.
32. Relier la conduite du gaz d'allumage au bloc gaz.
33. Relier le câble d'allumage avec le coffret de contrôle de combustion.
34. Incrire les indications nécessaires sur la plaquette et la coller sur le côté extérieur du carénage de la chaudière, si possible à proximité de la plaque signalétique existante.

Effectuer le contrôle d'étanchéité

35. Ouvrir le robinet principal du gaz sur l'arrivée du gaz.
36. Contrôler l'étanchéité de la conduite de raccordement du gaz jusqu'au bloc gaz à l'aide d'une solution d'eau savonneuse. Si vous ne constatez aucune fuite, poursuivre avec l'étape 38. Dans le cas contraire, fermer le robinet principal du gaz.
37. Étanchéifier les fuites et répéter l'étape 36.

38. Fermer le robinet gaz. Retirer la vis de fermeture pour la pression de raccordement du gaz sur le bloc gaz. Monter l'embout de mesure de pression et raccorder un manomètre pour mesurer la pression de raccordement du gaz.
39. Retirer la vis de fermeture pour la pression aux injecteurs sur le bloc gaz. Monter l'embout de mesure de pression et raccorder un manomètre pour mesurer la pression aux injecteurs.
40. Ouvrir le robinet principal et mesurer la pression de raccordement gaz de la chaudière. La pression de raccordement doit se situer entre 11" et 13" W.C. Si la pression de raccordement n'est pas située entre 11" et 13" W.C., contacter le technicien SAV ou le fournisseur de gaz.
41. Respecter impérativement les consignes de mise en marche indiquées à la page suivante.

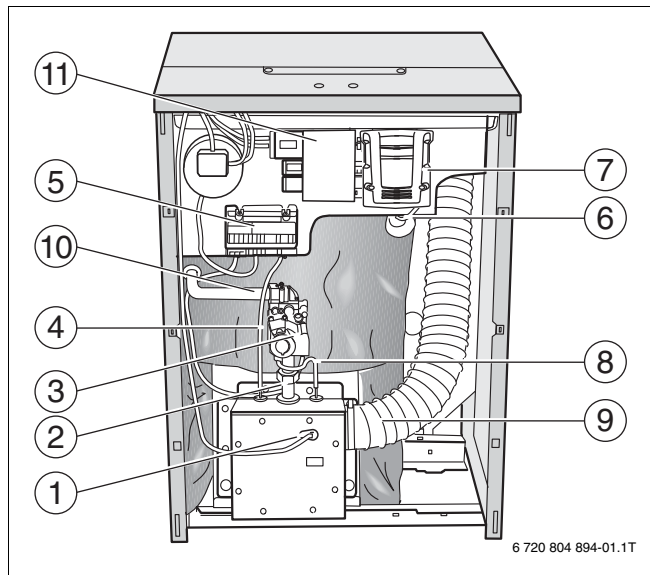


Fig. 8 Vue de face

- 1 Dispositif de sécurité contre la sortie de flamme (taille de chaudière 17)
- 2 Conduite de raccordement du gaz
- 3 Bloc gaz
- 4 Câble d'allumage
- 5 Coffret de contrôle de combustion
- 6 Fil d'attache pour conduite d'arrivée de gaz
- 7 Coffret de contrôle du brûleur
- 8 Tuyau de gaz du brûleur d'allumage
- 9 Tuyau d'arrivée d'air
- 10 Conduite de l'arrivée du gaz
- 11 Fusible

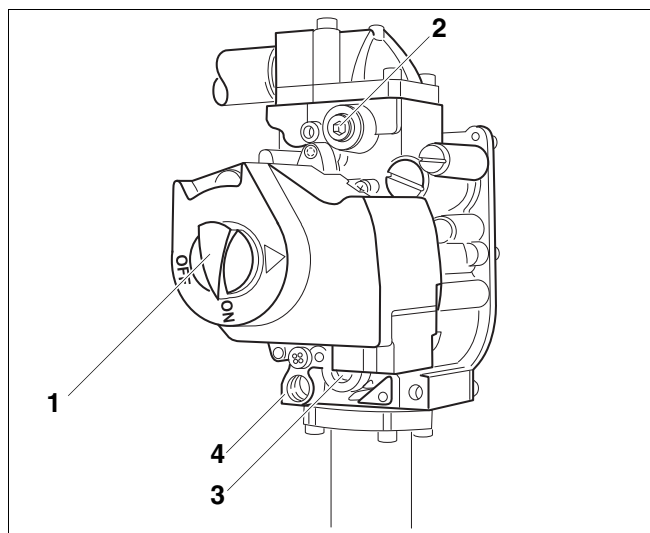



Fig. 9 Bloc gaz

- 1 Bouton de mise en marche (sur « ON »)
- 2 Vis de fermeture pour le point de mesure de pression du raccordement gaz
- 3 Vis de fermeture pour le point de mesure de pression aux injecteurs
- 4 Raccordement conduite du gaz d'allumage

4 Consignes de mise en marche

Pour votre sécurité, à lire avant la mise en marche.




AVERTISSEMENT !

DANGER DE MORT

dû au non respect des consignes de mise en marche ainsi qu'à une fausse manipulation par la suite.

- Risques d'incendie ou d'explosion si vous ne respectez pas ces consignes à la lettre, ce qui peut entraîner d'importants dégâts matériels ou présenter des risques d'accidents graves et danger de mort.
- Veuillez respecter les notices de mise en marche.



AVERTISSEMENT !

RISQUES D'EXPLOSION

Risques d'explosion en cas d'odeur de gaz !

- Ne pas former de flamme ! Ne pas fumer !
- Éviter la formation d'étincelles ! Ne pas actionner d'interrupteurs électriques, téléphones, prises ou sonnettes !
- Fermer le robinet principal de gaz !
- Ouvrir portes et fenêtres !
- Avertir les habitants !
- Quitter le bâtiment !
- Appeler le fournisseur de gaz ou les pompiers depuis un poste situé à l'extérieur du bâtiment !

- A** Cet appareil est équipé d'un dispositif d'allumage qui enclenche le brûleur d'allumage automatiquement. N'essayez pas d'allumer la flamme manuellement.
- B** Vérifiez si vous constatez une odeur de gaz dans la zone de l'installation. Effectuez ce contrôle également au ras du sol, certaines catégories de gaz étant plus lourdes que l'air et par conséquent susceptibles de se trouver sur le sol.
- C** Actionnez le bouton de mise en marche du bloc gaz uniquement à la main. N'utilisez jamais d'outil pour cela. Si vous ne pouvez pas le tourner manuellement, n'essayez pas de le réparer. Contactez un technicien SAV qualifié. Si vous forcez ou essayez de réparer, vous risquez de déclencher un incendie ou une explosion.
- D** N'utilisez pas l'appareil si un de ses composants se trouve sous l'eau. Contactez immédiatement un technicien SAV qualifié qui contrôlera l'appareil et remplacera les composants du système de régulation ainsi que la robinetterie inondés.

4.1 Mettre la chaudière en ordre de marche

STOP ! Veuillez tout d'abord lire les consignes de sécurité → page 9 de ce manuel.

1. Effectuer le contrôle d'étanchéité (→ page 8).
Attendre cinq (5) minutes jusqu'à ce que toutes les effluves restantes de gaz soient dissipées. Puis vérifier la présence éventuelle d'odeur de gaz, également au ras du sol.
En cas d'odeur de gaz : **STOP !** Respecter les recommandations indiquées au point « B » des consignes de sécurité → page 9 de ce manuel. Si aucune odeur de gaz n'a été constatée, poursuivre avec l'étape suivante.
2. Ouvrir le robinet principal du gaz.

4.1.1 Mettre l'installation de chauffage en service avec la régulation AquaSmartTM

La chaudière est totalement opérationnelle avec l'AquaSmartTM installé en usine.

3. Enclencher l'interrupteur principal (sur site) (position « ON »). La chaudière s'enclenche ainsi avec tous les composants. Puis poursuivre avec l'étape 7.
4. S'assurer qu'une demande de chauffe est signalée par le thermostat d'ambiance (régler le thermostat d'ambiance au moins à 10 °F au-dessus de la température ambiante).

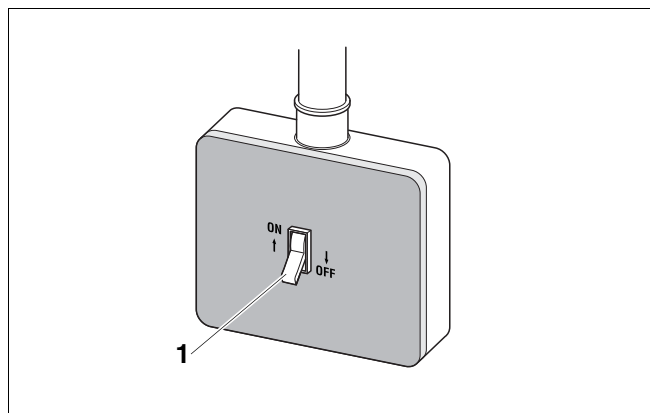


Fig. 10 Mise en marche de l'installation de chauffage (avec AquaSmartTM)

1 Interrupteur principal

4.2 Clôturer les opérations de mise en service

Les opérations de mise en service suivantes sont à effectuer indépendamment de l'appareil de régulation/de la régulation.

5. Regarder le dispositif d'allumage par le regard dans le boîtier du brûleur.

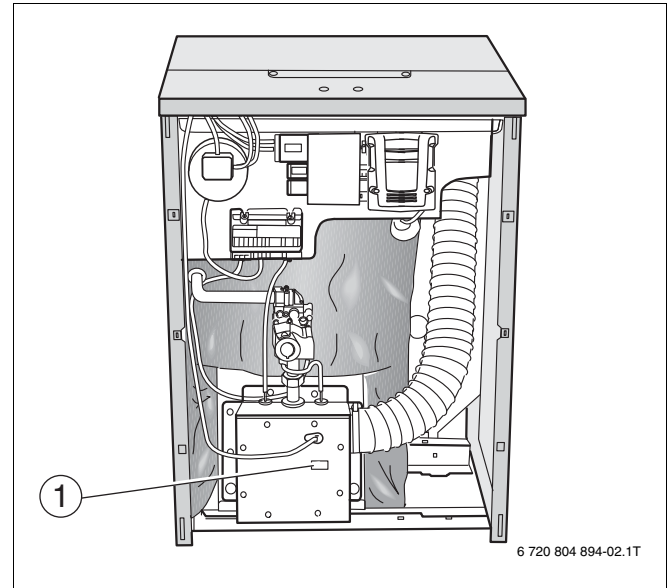


Fig. 11 Vue de face

- 1 Regard

6. Tourner le bouton de mise en marche du bloc gaz sur « ON » dans le sens inverse des aiguilles d'une montre.
7. Le coffret de contrôle de combustion doit produire des étincelles d'allumage en direction du brûleur d'allumage. La flamme d'allumage doit apparaître puis allumer le brûleur principal. Si le brûleur principal ne s'allume pas, fermer le robinet principal du gaz. Couper l'installation de chauffage de l'alimentation électrique et informer votre technicien SAV ou votre fournisseur de gaz.
8. Si le brûleur principal ne s'est pas allumé, il faut contrôler l'étanchéité des raccords de gaz avec une solution d'eau savonneuse. En l'absence de fuite, continuer avec l'étape 12. Dans le cas contraire, tourner le bouton de mise en marche du bloc gaz dans le sens des aiguilles d'une montre sur « OFF ». Couper l'installation de l'alimentation électrique et régler le thermostat d'ambiance sur la valeur minimale.
9. Colmater les fuites. Renouveler les étapes 1 et 2 (indépendamment de la régulation en place).

Attention :

En cas de régulation par AquaSmart™ continuer avec les étapes 3 et 4.

Puis renouveler les étapes 7 à 10 indépendamment de la régulation utilisée.

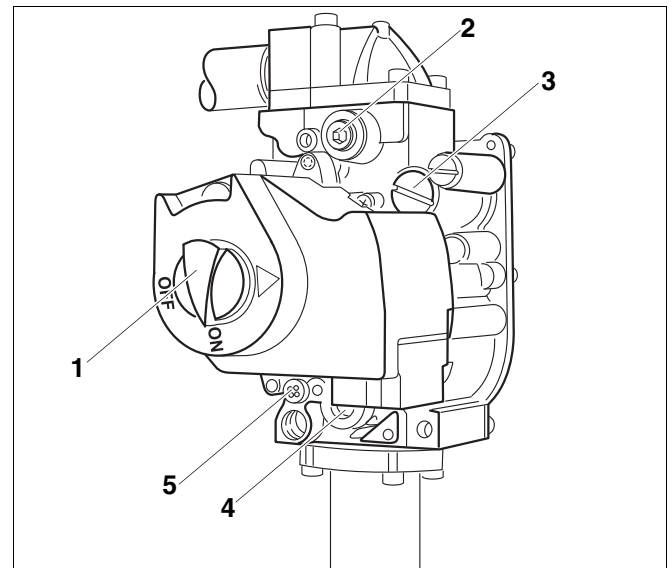


Fig. 12 Bloc gaz

- 1 Bouton de mise en marche (sur „ON“)
- 2 Vis de fermeture pour le point de mesure de pression du raccordement gaz
- 3 Vis de protection pour le réglage de la pression aux injecteurs
- 4 Vis de fermeture pour le point de mesure de pression aux injecteurs
- 5 Vis de protection pour le réglage de la pression aux injecteurs d'allumage

10. Contrôler la pression de raccordement du gaz pendant que la chaudière fonctionne. Pour le gaz naturel, la pression de raccordement doit se situer entre 4,7" et 10,5" W.C. pour le propane entre 11" et 13" W.C. Enregistrer les valeurs mesurées dans le protocole de mise en service de la notice de montage et d'entretien.

GA124	Gaz naturel [pouce W.C.]	Propane [pouce W.C.]
17	3,6	8,9
23	3,6	9,9
30	3,5	9,5

Tabl. 2 Pression aux injecteurs

11. Vérifier la pression de l'injecteur. La pression aux injecteurs doit être réglée selon les valeurs indiquées dans le → tabl. 2. Pour régler la pression aux injecteurs, il faut retirer la vis de protection correspondante (→ fig. 12) sur le bloc gaz. Tourner la vis de réglage dans le sens des aiguilles d'une montre pour augmenter la pression aux injecteurs, et dans le sens inverse pour la diminuer. Ce réglage doit être effectué pendant que la chaudière tourne.
12. Noter la valeur réglée dans le protocole de mise en service de la notice de montage et d'entretien puis revisser la vis de protection (→ fig. 12, page 11) sur le bloc gaz.
13. Observer la flamme d'allumage par le regard (→ fig. 11, page 11) sur le boîtier du brûleur.
14. La flamme doit entourer le contrôleur de flamme de 1/2 à 1 1/2 pouces. Si c'est le cas, poursuivre avec l'étape 20.
15. Si la flamme d'allumage est trop petite ou trop grande, la pression aux injecteurs d'allumage doit être réglée au niveau de la vis de réglage correspondante.



CONSEIL D'UTILISATION

La vis de réglage est située derrière la vis de protection pour le réglage de la pression aux injecteurs d'allumage (→ fig. 12, page 11).

16. Retirer la vis de protection pour le réglage de pression aux injecteurs d'allumage (→ fig. 12, page 11). Tourner la vis de réglage interne dans le sens des aiguilles d'une montre pour diminuer la flamme d'allumage, ou en sens inverse pour l'agrandir.
17. Après avoir réglé la vis de protection (→ fig. 12, page 11) resserrer à nouveau de manière suffisante.

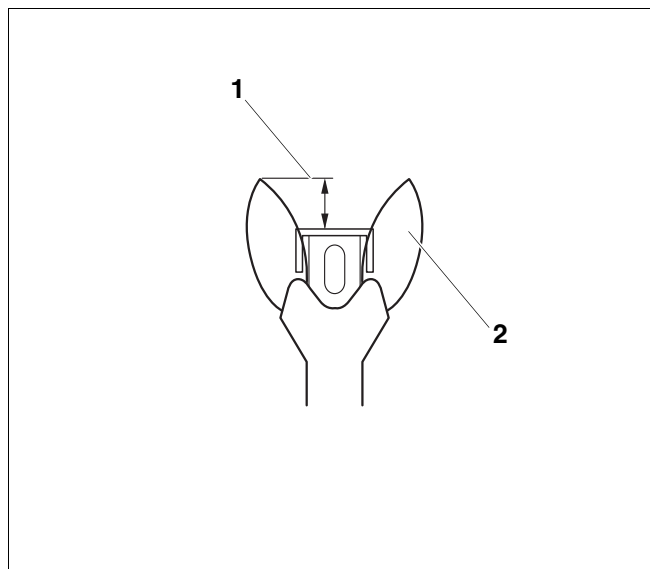


Fig. 13 Réglage correct de la flamme d'allumage

- 1 1/2 à 1 1/2 pouces
2 Flamme d'allumage

18. Observer la flamme du brûleur principal par le regard (→ fig. 11, page 11) sur le boîtier du brûleur. La flamme doit être calme, ses contours nets et sa couleur généralement bleutée. Si la flamme du brûleur principal répond aux conditions requises, poursuivre avec l'étape 21. Si la flamme du brûleur principal est faible ou jaune ou s'éteint, tourner le bouton de mise en marche (→ fig. 12, page 11) du bloc gaz dans le sens des aiguilles d'une montre sur « OFF ». Fermer le robinet principal du gaz et couper l'installation de chauffage de l'alimentation électrique, puis contacter le technicien SAV ou le fournisseur de gaz.

Contrôle du dispositif de sécurité d'arrêt de l'allumage

19. Tester le dispositif de sécurité en fermant le robinet principal du gaz. La flamme du brûleur principal (→ fig. 14) et la flamme d'allumage (→ fig. 13) s'éteignent. Après six (6) secondes maximum, l'électrovanne principale du bloc gaz doit fermer en faisant un bruit particulier.
20. 90 secondes plus tard, le coffret de contrôle de combustion doit passer en position blocage et la formation d'étincelles doit s'arrêter.
21. Séparer l'installation de chauffage de l'alimentation électrique. Ouvrir le robinet principal du gaz. Enclencher l'alimentation électrique de l'appareil. Un cycle de fonctionnement normal doit suivre.
22. Si le bloc gaz fonctionne parfaitement, passer à l'étape 25. Dans le cas contraire, tourner immédiatement le bouton de mise en marche (→ fig. 15) du bloc gaz dans le sens des aiguilles d'une montre sur « OFF ». Fermer le robinet gaz. Couper l'installation de chauffage de l'alimentation électrique et informer le technicien SAV ou le fournisseur de gaz.
23. Tourner le bouton de mise en marche du bloc gaz sur « OFF » dans le sens des aiguilles d'une montre.
24. Fermer le robinet gaz.
25. Couper l'installation de l'alimentation électrique et régler le thermostat d'ambiance sur la valeur minimale.
26. Retirer l'embout de mesure de pression et le manomètre aux points de mesure pour la pression de raccordement et la pression aux injecteurs sur le bloc gaz puis refermer les ouvertures avec les vis de fermeture.
27. Renouveler les étapes 1 à 10 (selon la régulation en place) et 20 pour remettre l'installation de chauffage en marche. Contrôler l'étanchéité des vis de fermeture du bloc gaz en utilisant une solution d'eau savonneuse. Si vous ne constatez aucune fuite, poursuivre avec l'étape 31. Dans le cas contraire, fermer le robinet principal du gaz et tourner le bouton de mise en marche du bloc gaz dans le sens

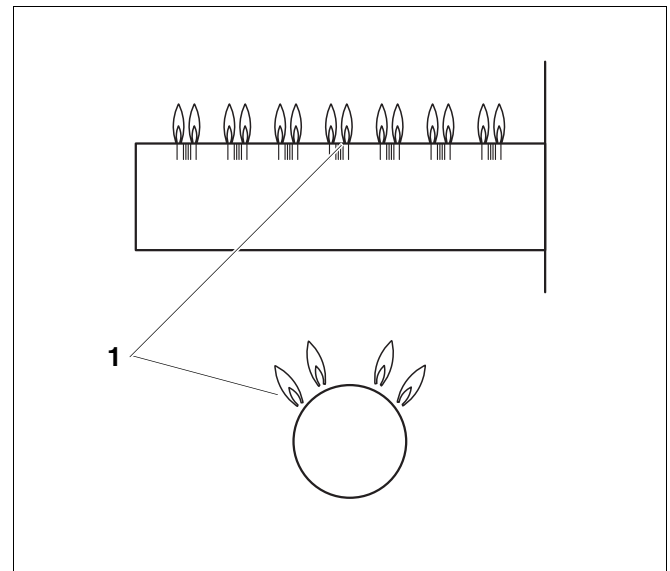


Fig. 14 Brûleur principal

1 Flamme du brûleur principal

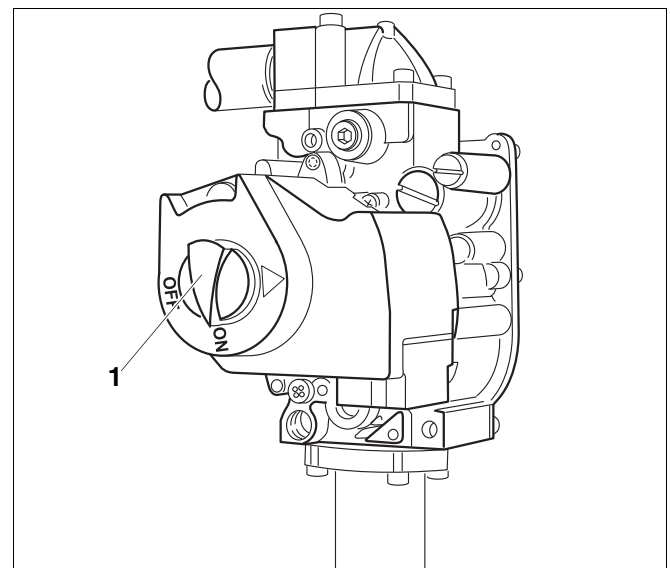


Fig. 15 Bloc gaz

1 Bouton de mise en marche (sur « ON »)

des aiguilles d'une montre sur « OFF ». Séparer l'installation de chauffage de l'alimentation électrique.

- 28.** Colmater les fuites. Ouvrir le robinet principal du gaz et renouveler l'étape 24.
- 29.** Enlever la solution d'eau savonneuse avec soin pour éviter la corrosion.
- 30.** Contrôler le fonctionnement de l'AquaSmart™ maximum pour s'assurer qu'il arrête bien la chaudière dès que la température de l'eau de chaudière réglée sur l'AquaSmart™ est atteinte. Enregistrer le résultat dans le protocole de mise en service de la notice de montage et d'entretien.
- 31.** Remonter le panneau avant de la chaudière.

Les Etats Unis et le Canada

Bosch Thermotechnology Corp.

50 Wentworth Avenue

Londonderry, NH 03053

Tel. 603-552-1100

Fax 603-584-1681

www.buderus.us

Les États Unis

Produits fabriqués par

Bosch Thermotechnik GmbH

Sophienstrasse 30-32

D-35576 Wetzlar

www.buderus.com

Dans le but d'améliorer continuellement ses produits,
Bosch Thermotechnology Corp. se réserve le droit de
procéder à des modifications techniques sans préavis.

Buderus