

ATTENTION !

Lire attentivement avant la mise en service de la chaudière SVP.

AVERTISSEMENT !

Les travaux de montage, réglage, modification, réparation ou entretien, réalisés de manière non conforme peuvent entraîner des dégâts matériels, des accidents ou la mort. Veuillez respecter les informations indiquées dans cette notice. Veuillez vous adresser à une entreprise qualifiée, une société de service appropriée ou à votre fournisseur de gaz si vous avez besoin d'aide ou d'informations supplémentaires.

ATTENTION !

La notice d'utilisation fait partie des documents remis à l'utilisateur de l'installation. Expliquez les informations fournies dans cette notice au propriétaire / à l'utilisateur et assurez-vous que ce dernier est informé de toutes les consignes d'utilisation nécessaires.

REMARQUE !

Dans l'Etat du Massachusetts, le montage doit être effectué par un installateur ou un installateur de gaz homologué sur site.

Avertissement : risques d'incendie ou d'explosion si ces consignes ne sont pas parfaitement respectées, ce qui peut entraîner d'importants dégâts matériels ou présenter des risques d'accidents graves et danger de mort.

- Ne stockez ni n'utilisez pas d'essence ou autres liquides ou vapeurs inflammables à proximité de cette chaudière ou de toute autre chaudière.
- Que faire en cas d'odeur de gaz ?
 - N'essayez en aucun cas de mettre la chaudière en marche.
 - Ne commutiez aucun interrupteur électrique ; ne pas utiliser de téléphone dans le même bâtiment.
 - Utilisez le téléphone d'un voisin pour avertir le fournisseur de gaz immédiatement. Suivez les consignes du fournisseur de gaz.
 - Si vous ne pouvez pas atteindre votre fournisseur de gaz, appelez les pompiers.
- Le montage et l'entretien doivent être réalisés par une société de service appropriée ou par le fournisseur de gaz.

REMARQUE :

Cette notice est disponible en allemand, anglais et français. Elle doit être conservée pour toute utilisation ultérieure.

Logamax plus GB162-80 kW/100 kW

Pour le professionnel

Lire attentivement avant le montage SVP !



Buderus

Aperçu du châssis pour cascades Logamax plus GB162-80 kW/100 kW

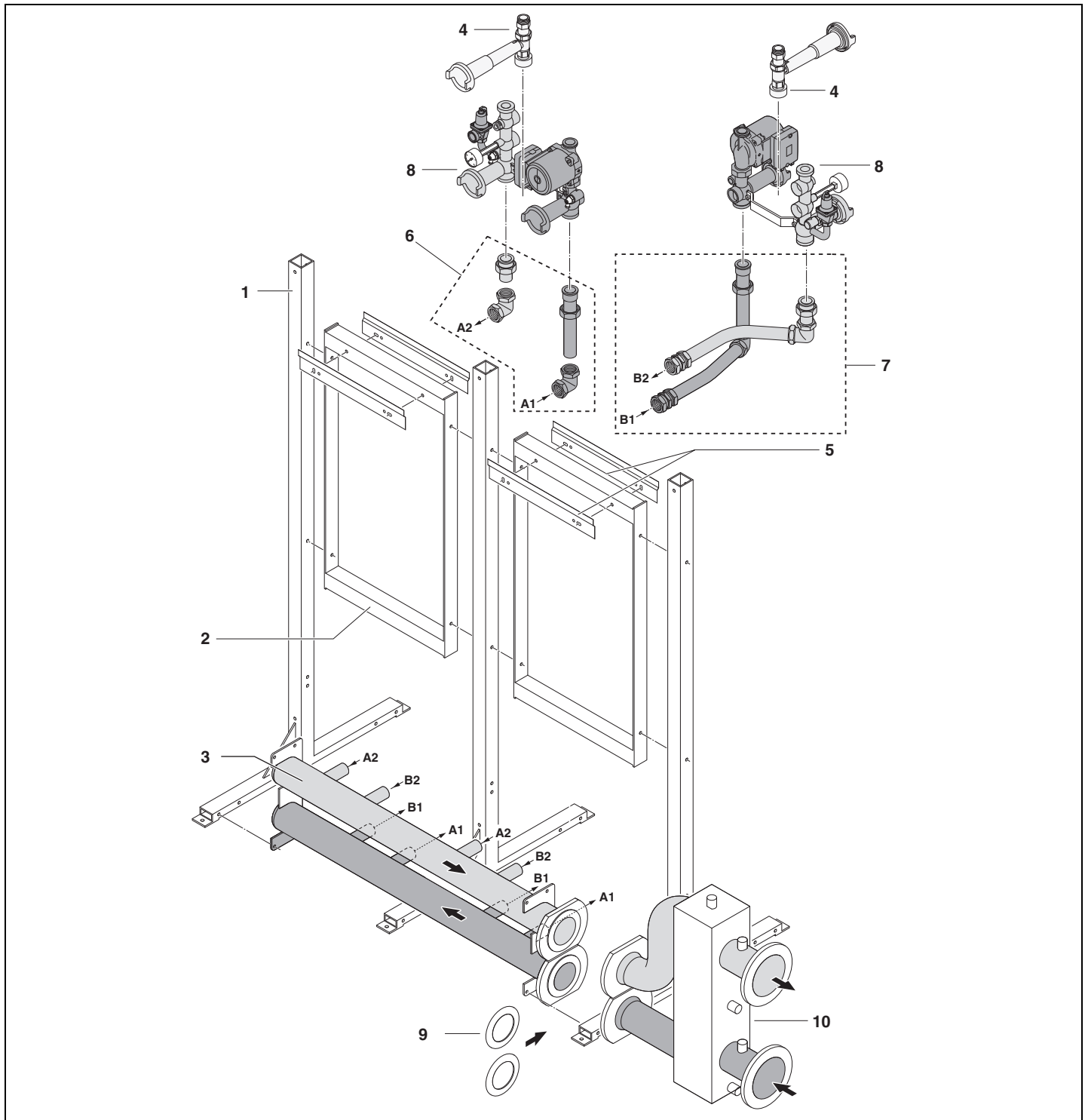


Fig. 1 Aperçu du châssis pour cascades Logamax plus GB162-80 kW/100 kW

- | | |
|--|--|
| 1: Supports | 6: Kit de raccordement de cascades TL - parallèles |
| 2: Cadre de raccordement | 7: Kit de raccordement de cascades TR - dos à dos |
| 3: Dispositif de retour et d'alimentation | 8: Groupe de raccordement |
| 4: Robinet principal d'arrêt manuel du gaz | 9: Garnitures d'étanchéité à brides - Joints |
| 5: Plaque de fixation | 10: Bouteille casse-pression |

Sommaire

1	Généralités	4
----------	--------------------------	----------

2	Composants joints à la livraison de l'appareil	5
2.1	Configurations	6

3	Dimensions	7
----------	-------------------------	----------

4	Montage	9
4.1	Montage du châssis pour cascades	9
4.2	Montage du groupe de chaudière et du kit de raccordement	10
4.3	Montage de l'isolation thermique	11

1 Généralités

Les notices de montage des systèmes de cascade avec les appareils Logamax plus GB162 permettent de réaliser un montage simple et professionnel.

Pour l'installation du système de cascade référer à la notice de montage Cascades des fumées pour Logamax plus GB162-80 kW/100 kW avec numéro 6720646836 (EN/FR). Voir www.buderus.us.

Le châssis modulaire comprend plusieurs structures avec cadres de raccordement vissés lors du montage.

Les dimensions compactes des différents composants permettent un montage simple et rapide.



REMARQUE

Vous trouverez des informations complémentaires concernant le montage, la mise en service, l'entretien et le déverrouillage de la chaudière dans la notice de montage Logamax plus GB162-80 kW/100 kW.

2 Composants joints à la livraison de l'appareil

Châssis pour cascade (→ fig. 2)

Voir également fig. 1, page 2 :

1. Palette avec châssis pour cascade :
 - Structures de base
 - Cadre de raccordement
 - Dispositif de retour et d'alimentation
 - Garnitures d'étanchéité à brides - Joints
 - Bouteille casse-pression
 - Brides
 - Joints en caoutchouc pour pompe
 - Raccords
 - Moyens de fixation
2. Carton avec kit de raccordement TL (parallèle) ;
Pour une installation parallèle, comprend deux kits de raccordement pour le montage parallèle.
3. Carton avec kit de raccordement TR (dos à dos) ;
pour une installation dos à dos, comprend un kit de raccordement TR (dos à dos) et un kit de raccordement TL (parallèle).
4. Notices de montage

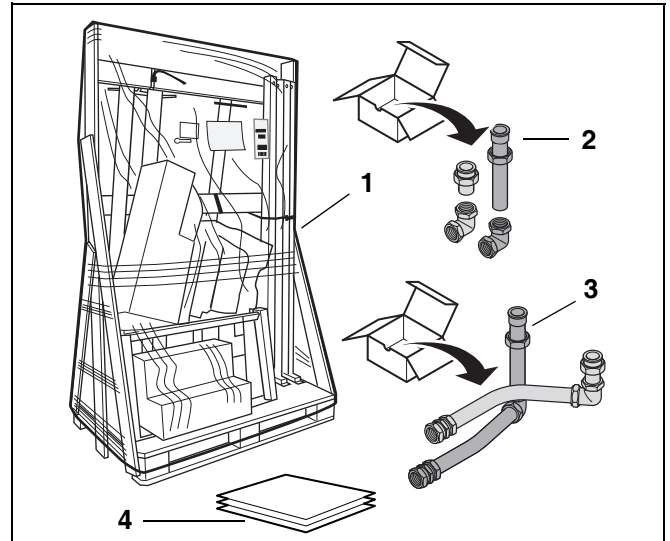


Fig. 2 Composants joints à la livraison du châssis pour cascade

Chaudière (→ fig. 3) : (sur demande)

1. Chaudière avec habillage
2. Adaptateur pour conduite parallèle des fumées
3. Vis et fiches pour support mural
4. Ecrou-raccord pour raccordement gaz
5. Support mural
6. Siphon des condensats avec tuyau
7. Ecrous-raccords pour départ et retour avec anneaux d'étanchéité
8. Documentation technique

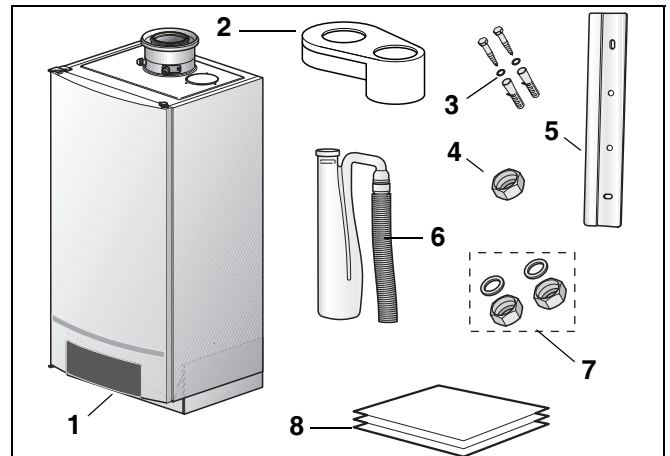


Fig. 3 Composants joints à la livraison de la chaudière

Groupe de raccordement (→ fig. 4) : (sur demande)

1. Notice de montage
2. Accessoires de raccordement

Les accessoires de raccordement comprennent :

3. Robinet(s) d'isolement - Remplissage et vidange
4. Ligne gaz
5. Blocage du reflux
6. Pompe
7. Manomètre
8. Soupape de sécurité

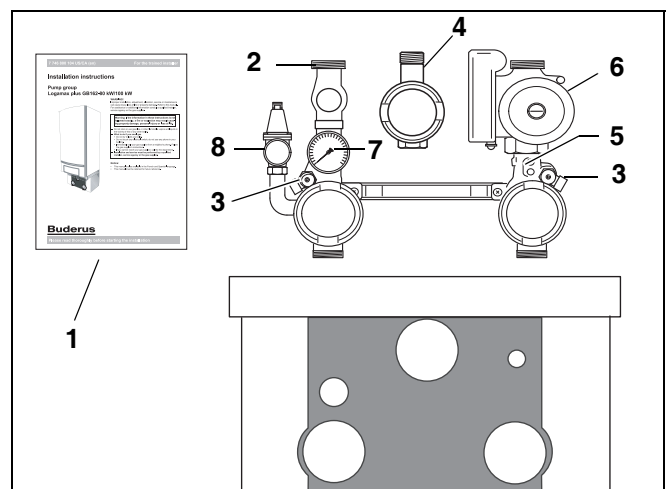


Fig. 4 Composants du kit de raccordement

2.1 Configurations

Buderus fournit des systèmes de cascades dans les configurations TL et TR.

TL - Montage parallèle

Toutes les chaudières sont placées l'une à côté de l'autre dans une rangée. Ceci permet un contrôle simple de l'installation dans un espace étroit.

TR - Montage dos à dos

Les chaudières sont installées dos à dos sur les deux côtés du châssis. Ceci permet une installation compacte parfaitement adaptée aux locaux rectangulaires en assurant un accès idéal à toutes les chaudières.

La configuration correspondante peut être choisie selon la puissance nécessaire, → tableau 1.

Accessoires de raccordement pour le montage des chaudières

Les accessoires de raccordement peuvent être utilisés pour la Logamax plus GB162-80 kW de même que pour la GB162-100 kW.

Les accessoires de raccordement comprennent une soupape de sécurité, un blocage de reflux, une pompe ainsi que des vannes d'arrêt.

Bouteille casse-pression	Configuration TL (parallèle)	Configuration TR (dos à dos)
2½"	TL2, TL3	TR2
3"	TL4	TR3, TR4
4"	5 chaudières ou plus	

Tabl. 2 Configuration de la bouteille de mélange hydraulique

Le système de cascade pour Logamax plus GB162 peut être monté selon deux configurations différentes (→ fig. 5).

Le gaz peut être raccordé sur les deux côtés de la chaudière, indépendamment des conduites de départ et de retour.

Puissance thermique nominale de l'installation			Options pour système de cascade TL = parallèle TR = dos à dos	Nombre de chaudières GB162	
Gaz naturel	Gaz liquide			80 kW	100 kW
k.Btu/hr	k.Btu/hr	kW			
290	270	80	Système individuel	1	–
333	315	100	Système individuel	–	1
580	540	160	TL2 ou TR2	2	–
623	585	180	TL2 ou TR2	1	1
666	630	200	TL2 ou TR2	–	2
870	810	240	TL3 ou TR3	3	–
913	855	260	TL3 ou TR3	2	1
956	900	280	TL3 ou TR3	1	2
999	945	300	TL3 ou TR3	–	3
1 203	1 125	340	TL4 ou TR4	3	1
1 246	1 170	360	TL4 ou TR4	2	2
1 289	1 215	380	TL4 ou TR4	1	3
1 332	1 260	400	TL4 ou TR4	–	4
1 536	1,440	440	TR5	3	2
1 579	1 485	460	TR5	2	3
1 622	1 530	480	TR5	1	4
1 665	1 575	500	TR5	–	5
1 826	1 710	520	TR6	4	2
1 869	1 755	540	TR6	3	3
1 912	1 800	560	TR6	2	4
1 955	1 845	580	TR6	1	5
1 998	1 890	600	TR6	–	6
2 159	2 025	620	TR7	4	3
2 202	2 070	640	TR7	3	4
2 245	2 115	660	TR7	2	5
2 288	2 160	680	TR7	1	6
2 331	2 205	700	TR7	–	7
2 492	2 340	720	TR8	4	4
2 535	2 385	740	TR8	3	5
2 578	2 430	760	TR8	2	6
2 621	2 475	780	TR8	1	7
2 664	2 520	800	TR8	–	8

Tabl. 1 Sélection de cascade

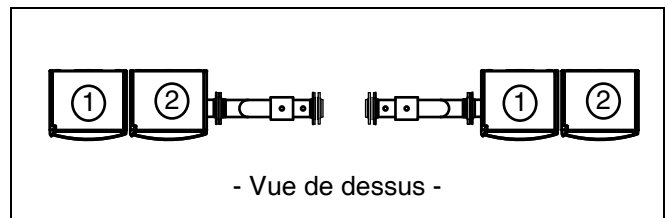


Fig. 5 Possibilités de configurations pour systèmes de cascades

3 Dimensions

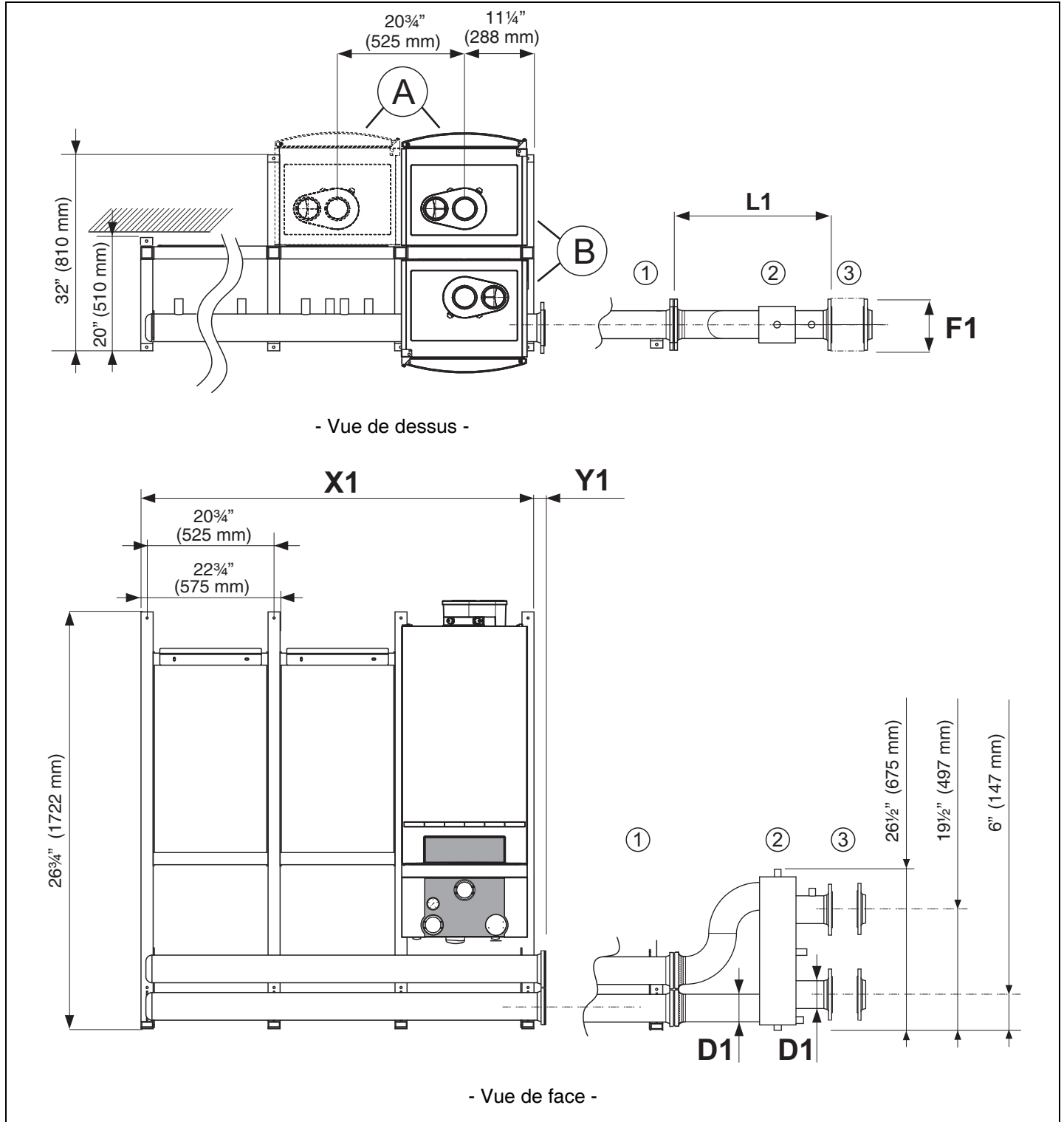


Fig. 6 Dimensions des systèmes de cascade - 1

- A: TL - Configuration parallèle
- B: TR - Configuration dos à dos

- 1: Dispositif de retour et d'alimentation
- 2: Bouteille casse-pression
- 3: Les brides de soudure sont jointes

Système de cascade	Longueur			Largeur	
	X1	+	Y1		
TL2	43 ³ / ₈ " 1 100 mm	+	1 ³ / ₈ " 38 mm	= 44 ³ / ₄ " 1 138 mm	22 ³ / ₄ " 575 mm
TL3	64 ¹ / ₈ " 1 625 mm	+	1 ³ / ₈ " 38 mm	= 65 ¹ / ₂ " 1 663 mm	22 ³ / ₄ " 575 mm
TL4	84 ⁵ / ₈ " 2 150 mm	+	1 ⁵ / ₈ " 42 mm	= 86 ¹ / ₄ " 2 192 mm	22 ³ / ₄ " 575 mm

Tabl. 3 TL - Configuration parallèle

Système de cascade	Longueur			Largeur	
	X1	+	Y1		
TR2	22 ⁷ / ₈ " 575 mm	+	1 ³ / ₈ " 38 mm	= 24 ¹ / ₄ " 613 mm	39" 992 mm
TR3, TR4	43 ³ / ₈ " 1 100 mm	+	1 ⁵ / ₈ " 42 mm	= 45" 1 142 mm	39" 992 mm
TR5, TR6	64" 1 625 mm	+	1 ³ / ₄ " 45 mm	= 65 ³ / ₄ " 1 670 mm	39" 992 mm
TR7, TR8	84 ³ / ₄ " 2 150 mm	+	1 ³ / ₄ " 45 mm	= 86 ¹ / ₂ " 2 195 mm	39" 992 mm

Tabl. 4 TR - Configurations dos à dos

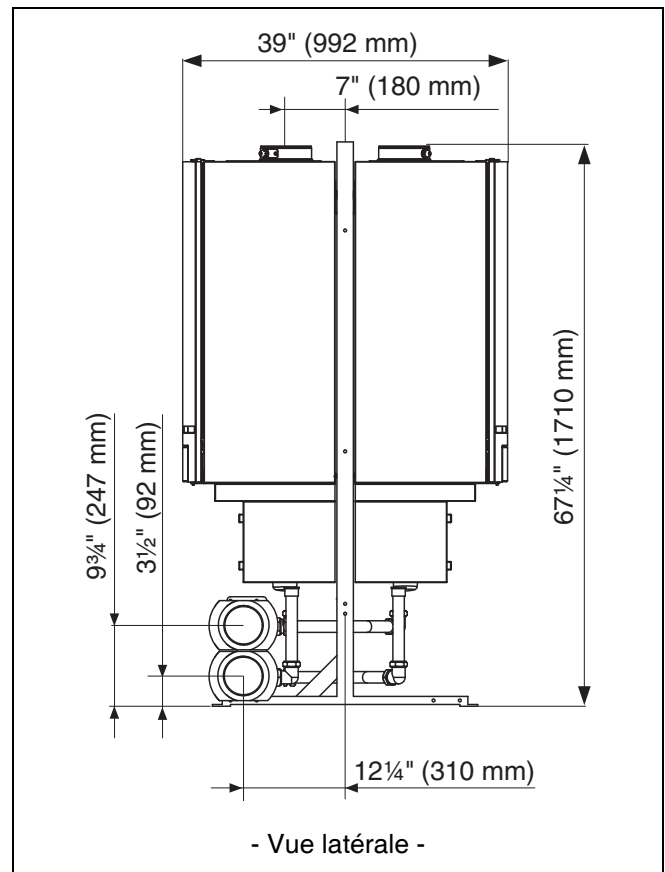


Fig. 7 Dimensions des systèmes de cascade - 2


ATTENTION

Tolérance : ± 5 %.

Système de cascade	Diamètre bouteille de mélange D1 (pouces)	Longueur L1 (pouces)	F1 (dimension bride en mm)
TL2, TL3	2 ¹ / ₂ "	19" (482 mm)	Bride vide C2631 37,2 NW 65/76,1 PN6
TL4, TR4	3"	22 ³ / ₄ " (571 mm)	Bride vide C2631 37,2 NW 80/89 PN6
5 chaudières ou plus	4"	25 ¹ / ₂ " (651 mm)	Bride vide C2631 37,2 NW 100/114 ¹ / ₄ PN6

Tabl. 5 Dimensions bouteilles de mélange

4 Montage

4.1 Montage du châssis pour cascades



ATTENTION

- S'assurer que le système de cascades est monté sur une surface plane.
- S'assurer que le système de cascade est monté horizontalement (utiliser le niveau à bulle).
- S'assurer que la force portante du sol est suffisante pour l'installation (env. 100 kg [220 lbs] par chaudière, accessoires incl.).

- Monter le cadre de support avec les vis M8x70 sur le premier socle de l'unité.



REMARQUE

S'assurer que les fentes pour le support de la chaudière se trouvent sur la partie supérieure du cadre.

- Monter le prochain socle jusqu'à ce que l'unité soit complète.
- Placer le châssis dans sa position définitive.
- Positionner le châssis horizontalement et verticalement à l'aide de rondelles plates supplémentaires sous le socle.
- Fixer le châssis sur le sol. S'assurer que les vis sont positionnées avec le socle. Ne pas courber le socle, ne pas le monter en forçant.
- Monter le tube collecteur avec des vis M8x70. Ne pas encore serrer les vis à fond.
- Monter les supports de chaudière à l'aide de vis M8x65 sur la partie supérieure du châssis. Monter les écrous sur l'arrière du châssis. La partie inférieure du support doit être positionnée par rapport à la partie inférieure du châssis.



REMARQUE

Pour les configurations TR (dos à dos), les deux supports de chaudières sont montées simultanément à l'aide de vis M8x65.

4.2 Montage du groupe de chaudière et du kit de raccordement

- Accrocher la première chaudière sur le châssis comme représenté dans la fig. 8 ou fig. 9.



REMARQUE

Tenir compte de l'ordre de montage indiqué dans les fig. 8 et fig. 9.

- Placer la chaudière dans la bonne position et la positionner horizontalement et verticalement. Utiliser pour cela les vis de réglage dans la partie inférieure à l'arrière de la chaudière.
- Raccorder le kit de raccordement (voir notice de montage du kit de raccordement).
- Retirer les capuchons de la bouteille de mélange.
- Retirer toute la couleur rouge et les irrégularités des raccordements de départ et de retour de la bouteille de mélange.
- Monter le(s) tuyau(x) de départ entre la bouteille de mélange et le kit de raccordement.
- Monter le(s) tuyau(x) de retour entre la bouteille de mélange et le kit de raccordement.
- Répéter les étapes ci-dessus pour monter l'ensemble des chaudières.
- Si nécessaire, fermer les raccords non utilisés de la bouteille de mélange.
- Monter l'écoulement des condensats. Pour cela, utiliser les supports préfabriqués sur le socle.
- Monter la bouteille de mélange hydraulique avec les garnitures d'étanchéité à bride correspondantes. Utiliser les vis correspondantes :
 - Bouteille de mélange hydraulique 2½" M12×50
 - Bouteille de mélange hydraulique 3" M16×55
 - Bouteille de mélange hydraulique 4" M16×55.



REMARQUE

Avant le montage des couvertures, contrôler la pression de tous les raccords.

- Contrôler l'étanchéité du système de cascade.

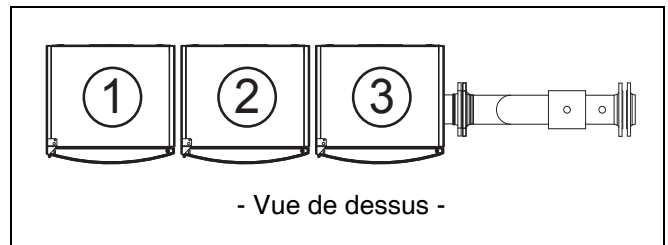


Fig. 8 Ordre de montage pour une configuration TL (parallèle)

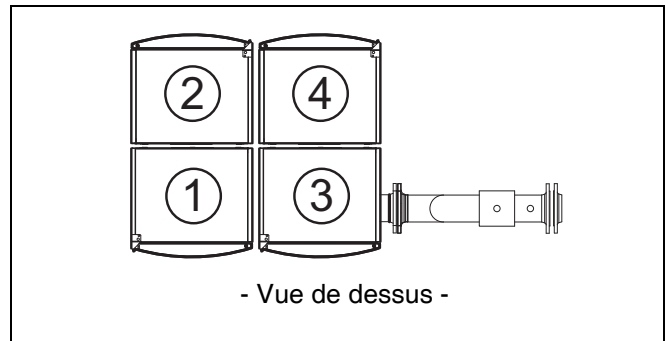


Fig. 9 Ordre de montage pour une configuration TR (dos à dos)

4.3 Montage de l'isolation thermique



REMARQUE

Mettre d'abord le système de cascade en service et contrôler l'étanchéité. Puis monter l'isolation thermique.

- Monter l'isolation thermique arrière sur la bouteille de mélange (→ fig. 10, [1]).
 - Monter la partie arrière de l'isolation thermique sur la bouteille de mélange (→ fig. 10, [2]).
 - Adapter l'isolation thermique si nécessaire pour qu'elle soit bien en place (→ fig. 10, [3]).
-
- Avec une bouteille hydraulique de 2½" et 3" :
 - monter des inserts dans l'isolation thermique externe.
 - Avec une bouteille de mélange hydraulique de 2½" :
 - monter les inserts d'adaptateur dans les évidements externes (→ fig. 11, [2]).
 - Avec une bouteille de mélange de 3" :
 - monter les inserts dans les rainures internes (→ fig. 11, [1]).
 - Appuyer sur l'isolation thermique jusqu'à ce qu'elle s'enclenche.
 - Monter l'isolation thermique avant de la bouteille de mélange. Adapter l'isolation si nécessaire pour qu'elle soit bien en place (→ fig. 10, [3]).
 - Monter le couvercle de la bouteille de mélange (→ fig. 10, [4]).

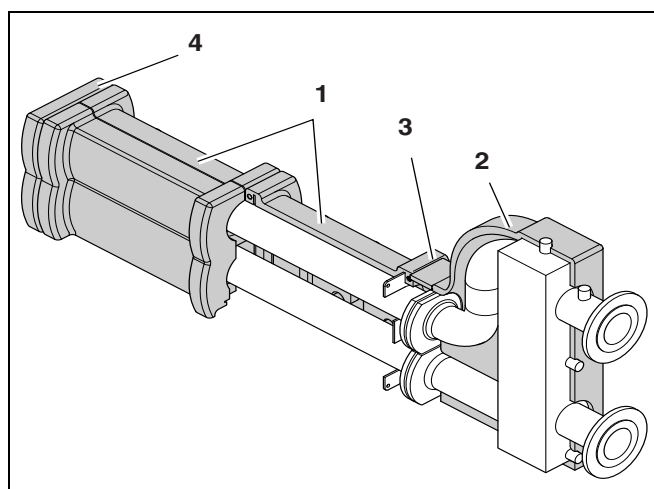


Fig. 10 Découpl

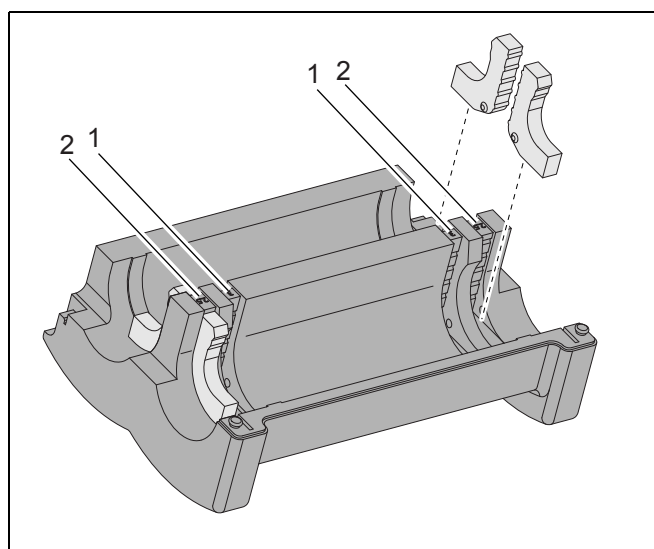


Fig. 11 Isolation thermique interne

Les États Unis et le Canada

Bosch Thermotechnology Corp.
50 Wentworth Avenue
Londonderry, NH 03053
Tel. 603-552-1100
Fax 603-965-7581
www.buderus.us
Les États Unis

Produits fabriqués par
Bosch Thermotechnik GmbH
Sophienstrasse 30-32
D-35576 Wetzlar
www.buderus.com

Dans le but d'améliorer continuellement ses produits,
Bosch Thermotechnology Corp. se réserve le droit de
procéder à des modifications techniques sans préavis.

Buderus