



Notice d'utilisation Logano GC 144 II

6.720.810.029 (20.13/08) US/CA

A lire attentivement avant le montage et la maintenance.

Buderus

Table des matières

1	Consignes de sécurité	2
1.1	Explication des symboles	2
1.2	Consignes générales de sécurité	2
2	Description du produit	3
2.1	Utilisation conforme	3
2.2	Description du produit	3
3	Mise en marche	4
3.1	Utilisation	4
3.2	Couper l'alimentation de gaz vers la chaudière	5
4	Mettre l'installation de chauffage hors service	5
4.1	Mise hors service normale	5
4.2	Procédure à respecter en cas d'urgence	5

1 Consignes de sécurité

1.1 Explication des symboles

Avertissements



Les avertissements sont indiqués dans le texte par un triangle de signalisation. En outre, les mots de signalement caractérisent le type et l'importance des conséquences éventuelles si les mesures nécessaires pour éviter le danger ne sont pas respectées.

Les mots de signalement suivants sont définis et peuvent être utilisés dans le présent document :

- **AVIS** signale le risque de dégâts matériels.
- **PRUDENCE** signale le risque d'accidents corporels légers à moyens.
- **AVERTISSEMENT** signale le risque d'accidents corporels graves à mortels.
- **DANGER** signale la survenue d'accidents mortels en cas de non respect.

Informations importantes



Les informations importantes ne concernant pas de situations à risques pour l'homme ou le matériel sont signalées par le symbole ci-contre.

Autres symboles

Symbole	Explication
▶	Etape d'une séquence d'actions
→	Renvois à un autre passage dans le document
•	Entrée de liste
–	Entrée de liste (de deuxième niveau)

Tabl. 1

1.2 Consignes générales de sécurité

Danger de mort dû à l'explosion de gaz inflammables

- ▶ Risques d'explosion en cas d'odeur de gaz !
- ▶ Ne pas former de flamme ! Ne pas fumer.
- ▶ Eviter la formation d'étincelles. Ne pas actionner d'interrupteur électrique, de téléphone, de prise électrique ou de sonnette.
- ▶ Fermer le robinet principal de gaz.
- ▶ Ouvrir portes et fenêtres.
- ▶ Avertir les autres habitants de l'immeuble, mais ne pas sonner.
- ▶ Quitter le bâtiment !
- ▶ Appeler le fournisseur de gaz et les pompiers depuis un poste situé à l'extérieur du bâtiment.
- ▶ S'assurer que l'installation, les raccordements de gaz et des fumées, la première mise en service, le raccordement électrique, l'entretien et la maintenance sont réalisés exclusivement par un professionnel.

Danger de mort dû au non respect de sa propre sécurité, par ex. en cas d'incendie

- ▶ Ne vous mettez jamais personnellement en danger. La sécurité des personnes est toujours prioritaire.

Danger de mort par intoxication due aux fumées

- ▶ Veiller à ce que les ouvertures d'arrivée et de sortie d'air ne soient ni réduites ni fermées.
- ▶ Si les défauts ne sont pas éliminés immédiatement, la chaudière ne doit pas être mise en marche jusqu'à l'élimination totale.

Danger de mort dû à des dégâts des eaux

- ▶ Ne pas utiliser la chaudière lorsque certains de ses composants se trouvent sous l'eau.
- ▶ Contacter un technicien de service après-vente agréé qui contrôlera l'appareil et remplacera les composants endommagés.

Risques d'incendie dus à des matériaux et liquides inflammables

- ▶ S'assurer qu'aucun matériau ou liquide inflammable ne se trouve à proximité immédiate de la chaudière.
- ▶ Respecter une distance minimale de 15 pouces avec la chaudière.

Dégâts sur l'installation

- ▶ S'assurer que la chaufferie est protégée contre le gel.
- ▶ Ne pas utiliser de chaudière défectueuse.
- ▶ Faire monter l'installation de chauffage par une entreprise qualifiée, une société de service appropriée ou par le fournisseur de gaz.
- ▶ Se faire expliquer le fonctionnement de l'installation de chauffage par l'installateur.
- ▶ Lire attentivement la présente notice d'utilisation.

Autres consignes importantes !

- ▶ En cas de surchauffe ou si l'arrivée de gaz ne s'arrête pas, en aucun cas couper la pompe ou interrompre l'alimentation en tension. Par contre, bloquer l'alimentation en gaz à l'extérieur de l'installation de chauffage.
- ▶ Le système d'évacuation des fumées doit être contrôlé une fois par an. Remplacer tous les composants présentant des signes de corrosion ou autres dégâts.
- ▶ L'entretien de la chaudière doit être effectué une fois par an par un professionnel agréé. L'inspection doit inclure le brûleur principal, le brûleur d'allumage, le parcours des fumées avec la caisse d'évacuation ainsi que le système d'évacuation des fumées. Remplacer tous les composants présentant des déformations dues à la corrosion ou à d'autres causes.

2 Description du produit**2.1 Utilisation conforme**

La chaudière gaz atmosphérique Logano GC 144 II est conçue pour le réchauffement de l'eau de chauffage et pour le chauffage dans les maisons individuelles et les immeubles collectifs.

2.2 Description du produit

La Logano GC 144 II est une chaudière basse température avec un brûleur gaz atmosphérique.

La chaudière se compose des éléments suivants :

- Module d'allumage et thermostat de chaudière
- Carénage de chaudière et panneau avant
- Corps de chauffe avec isolation thermique
- Brûleur gaz

Le module d'allumage et le thermostat de la chaudière contrôlent et commandent toutes les pièces et tous les composants électriques de la chaudière.

Le carénage de la chaudière permet d'éviter les pertes de chaleur et sert d'isolation acoustique.

Le bloc chaudière transmet la chaleur produite par le brûleur à l'eau de chauffage. L'isolation empêche les pertes d'énergie.

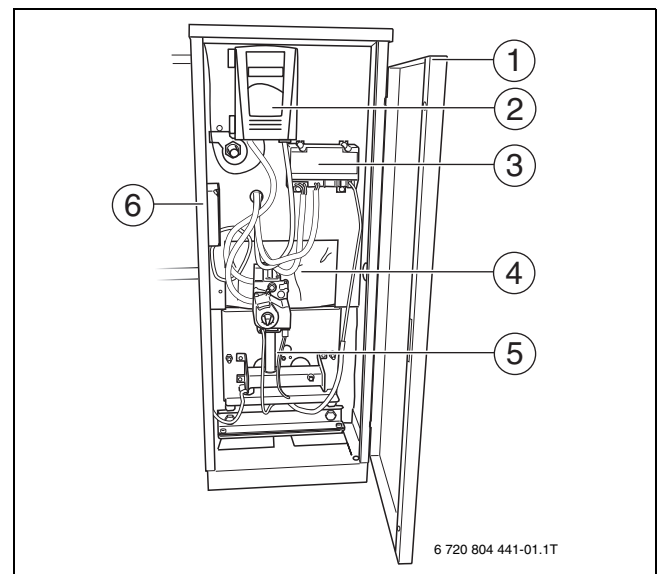


Fig. 1 Logano GC 144 II

- [1] Porte de chaudière
- [2] Régulation de la température chaudière
- [3] Module d'allumage
- [4] Corps de chauffe avec isolation thermique
- [5] Brûleur gaz
- [6] Carénage de chaudière

3 Mise en marche

Avant la mise en marche et pour votre sécurité, lire les consignes et les instructions de sécurité à la page 2.



AVERTISSEMENT : Danger de mort dû au non-respect des consignes de mise en service suivantes et aux commandes erronées en résultant.

- ▶ En cas de non-respect des consignes, il existe un risque d'incendie ou d'explosion, ce qui peut entraîner d'importants dégâts matériels ou présenter des risques d'accidents graves et danger de mort.
- ▶ Respecter les instructions concernant la mise en service.



La chaudière est équipée d'un dispositif d'allumage pour le démarrage automatique du brûleur d'allumage. N'essayer en aucun cas d'allumer le brûleur d'allumage manuellement.

3.1 Utilisation

STOP ! Lire tout d'abord les consignes de sécurité en page 2 et les instructions de mise en service.

- ▶ Régler le thermostat sur la valeur minimale.
- ▶ Mettre l'installation de chauffage hors tension.
- ▶ Couper l'alimentation de gaz.
- ▶ Ouvrir la porte de la chaudière.



AVERTISSEMENT : Danger de mort dû au risque d'incendie ou d'explosion

- ▶ Ne jamais actionner l'interrupteur de régulation du gaz avec force (→ fig. 3).
- ▶ Tourner l'interrupteur de régulation du gaz uniquement à la main.
- ▶ N'utiliser pour cela en aucun cas un outil.
- ▶ Si l'interrupteur rotatif ne peut pas être tourné à la main, EN AUCUN n'essayer de réparer soi-même.
- ▶ En charger un professionnel agréé.

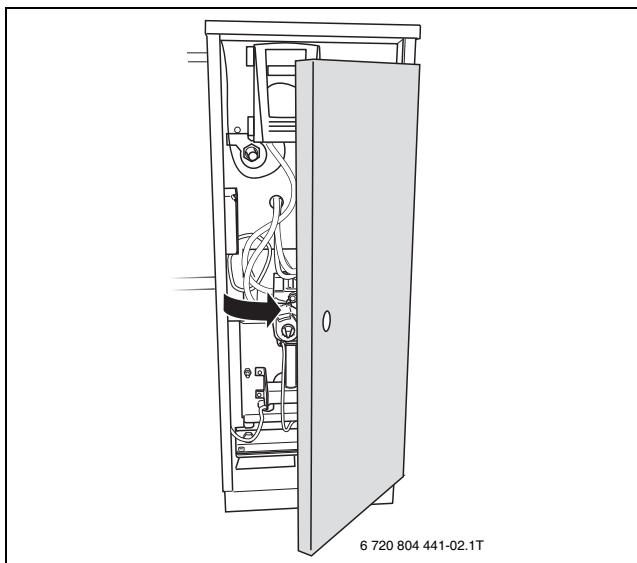


Fig. 2 Ouvrir la porte de la chaudière

- ▶ Tourner l'interrupteur principal du bloc gaz manuellement dans le sens horaire sur la position OFF. Ne pas forcer.

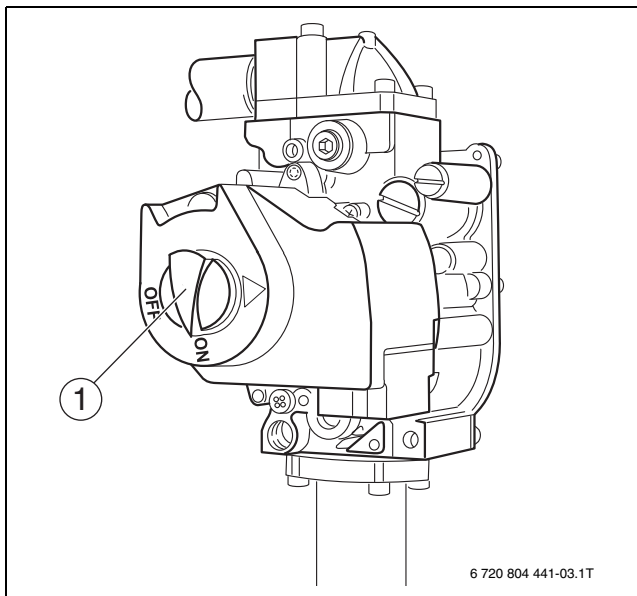


Fig. 3 Bloc gaz

[1] Interrupteur principal du bloc gaz (en position ON)



AVERTISSEMENT : Danger de mort dû à l'allumage de gaz inflammables.

- ▶ Attendre cinq (5) minutes jusqu'à ce que l'odeur de gaz se soit dissipée. Vérifier la présence éventuelle d'odeur de gaz, également au ras du sol. Si l'odeur de gaz persiste, mettre l'alimentation en gaz hors service, couper l'alimentation en tension de la chaudière et informer le technicien du service après-vente ou le fournisseur de gaz local.

- ▶ Si aucune odeur de gaz n'a été constatée, poursuivre avec l'étape suivante.



La chaudière est équipée d'un dispositif d'allumage automatique pour le démarrage du brûleur d'allumage. Ne pas essayer d'allumer le brûleur d'allumage manuellement.

- ▶ Tourner l'interrupteur principal du bloc gaz dans le sens anti-horaire sur la position ON. Ne pas forcer.
- ▶ Fermer la porte de la chaudière.
- ▶ Ouvrir le robinet principal de gaz.
- ▶ Rétablir l'alimentation en tension de l'installation de chauffage.
- ▶ Régler le thermostat à la température souhaitée.
- ▶ Si l'installation de chauffage ne fonctionne pas, procéder conformément aux instructions de l'arrivée du gaz dans la chaudière (→ chap. 3.2) et informer le technicien du service après-vente ou le fournisseur de gaz.

3.2 Couper l'alimentation de gaz vers la chaudière

- ▶ Régler le thermostat (en option) sur la valeur minimale.
- ▶ Couper l'alimentation en tension de l'installation de chauffage avec l'interrupteur d'arrêt d'urgence situé à l'extérieur de la chaufferie ou avec le fusible de l'installation de chauffage.
- ▶ Ouvrir la porte de la chaudière (→ fig. 2).
- ▶ Tourner l'interrupteur principal du bloc gaz manuellement dans le sens horaire sur la position OFF. Ne pas forcer.

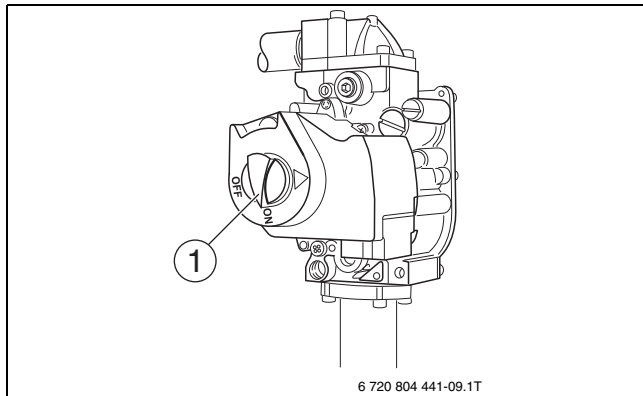


Fig. 4 Bloc gaz

[1] Interrupteur principal du bloc gaz (en position ON)

- ▶ Fermer le robinet principal de gaz le cas échéant.
- ▶ Fermer la porte de la chaudière.

Dispositif de sécurité contre la sortie de flamme

La chaudière est équipée d'un dispositif de protection contre la sortie de flamme. Si le système d'évacuation des fumées de la chaudière est bouchée, le dispositif de sécurité contre la sortie de flamme réagit. Ne pas mettre en marche la chaudière. Informer un professionnel agréé. Vérifier si le système d'évacuation des fumées de la chaudière est bloqué et si le dispositif de sécurité contre la sortie de flamme doit être remplacé. Ce dispositif est prévu pour un usage unique. Ne réutiliser en aucun cas.

4 Mettre l'installation de chauffage hors service

4.1 Mise hors service normale

- ▶ Commuter l'interrupteur principal (interrupteur d'arrêt d'urgence) dans la position OFF. L'alimentation en tension de tous les composants de la chaudière (par ex. brûleur, aquastat), est ainsi coupée.
- ▶ Fermer le robinet gaz.



AVIS : Dégâts sur l'installation dus au gel.

Si l'installation de chauffage n'est pas en marche, elle risque de geler en cas de grands froids.

- ▶ Si possible, laisser toujours en marche l'installation de chauffage.
- ▶ Pour protéger l'installation de chauffage contre le gel, vidanger les conduites de la chaudière et les conduites d'eau au point le plus bas.

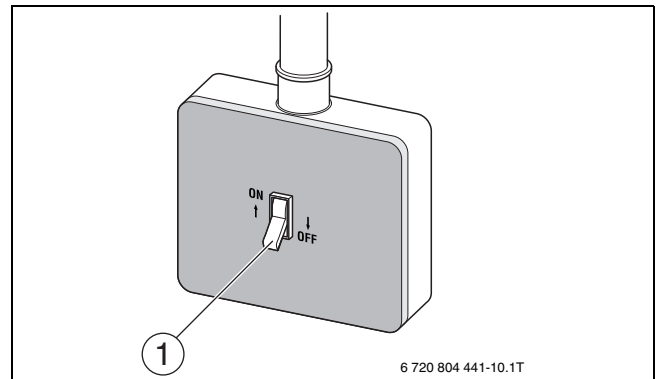


Fig. 5 Mise hors service de l'installation

[1] Interrupteur principal (interrupteur d'arrêt d'urgence)

4.2 Procédure à respecter en cas d'urgence

Comportement en cas d'urgence :

- ▶ Ne jamais se mettre personnellement en danger. La sécurité des personnes est toujours prioritaire.
- ▶ Couper l'alimentation de gaz.
- ▶ Couper l'installation de chauffage au moyen de l'interrupteur d'arrêt d'urgence ou du fusible correspondant.

Notes

Notes

Les États Unis et le Canada

Bosch Thermotechnology Corp.
50 Wentworth Avenue
Londonderry, NH 03053
Tel. 603-552-1100
Fax 603-965-7581
www.buderus.us
Les États Unis

Produits fabriqués par
Bosch Thermotechnik GmbH
Sophienstrasse 30-32
D-35576 Wetzlar
www.buderus.com

Dans le but d'améliorer continuellement ses produits,
Bosch Thermotechnology Corp. se réserve le droit de
procéder à des modifications techniques sans préavis.

Buderus